



**GT** group  
гофротара и упаковка

# ГОФРОПРОДУКЦИЯ

357212, РФ, Ставропольский край,  
г. Минеральные Воды, ул.50 Лет Октября 67,  
Корпус высокой и офсетной печати  
тел.8(8792)22-64-29  
8(800)222-25-85

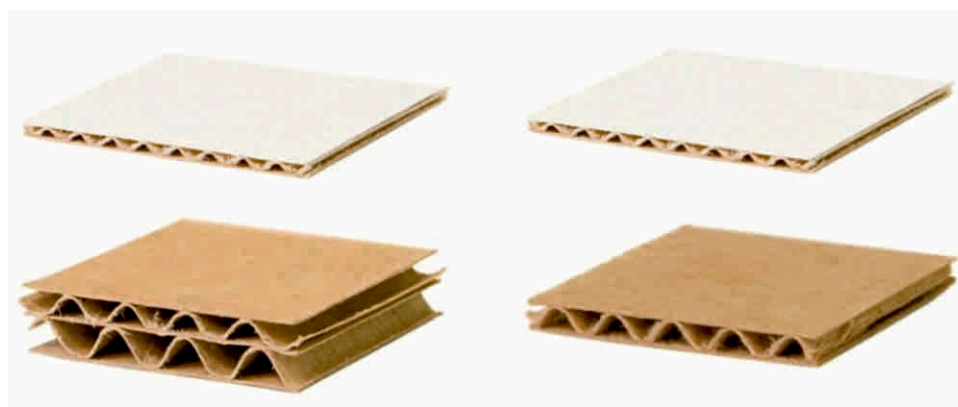
---

Сайт: [www.gt-group.ru](http://www.gt-group.ru)  
e-mail: [info@gt-group.ru](mailto:info@gt-group.ru)

# Листовой гофрокартон

Листовой гофрокартон используется для упаковки продукции в несколько рядов. В таком случае нагрузка распределяется равномерно, а транспортный пакет приобретает устойчивость при складировании, хранении и перевозке.

Изготавливается из трех- и пятислойного гофрокартона преимущественно с коричневым поверхностным слоем.



**Трехслойный гофрокартон (Т)** состоит из одного гофрированного слоя и двух наружных плоских слоев картона. Этот и последующие виды картона жесткие и изготавливаются только в листах. Трехслойный гофрированный картон преимущественно применяется для изготовления тарных коробок и вкладышей.

**Пятислойный гофрокартон (П)** состоит из двух гофрированных, трех плоских (двух наружных и одного внутреннего) слоев.

Основное назначение — изготовление крупных тарных коробок.

**Марка гофрокартона:**

Т-21, Т-22, Т-23, Т-24, Т-25 П-31, П-32, П-33, П-34, П-35

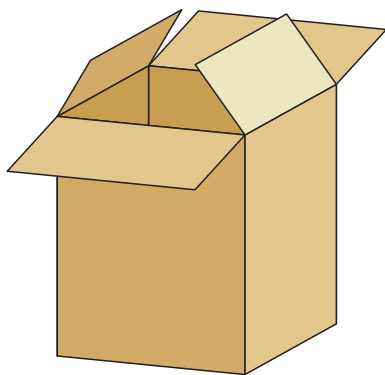
**Профиль картона:** «В», «С», «Е», «ВЕ», «СЕ», «ВС»

**Цвет поверхностного слоя** – белый, коричневый

**Максимальный размер листа выпускаемый с гофроагрегата** - 2200x2900мм

# Гофроящики

4х клапанный гофроящик предназначен для ручной или автоматической линии сборки и затаривания, фиксацией клейкой лентой. Выполняется из трехслойного или пятислойного картона. Грузовместимость и штабелирование зависит от условий хранения, транспортировки и марки гофрокартона. Может быть изготовлен из белого и коричневого картона как с нанесением печати с полной запечаткой до трёх цветов, так и без.



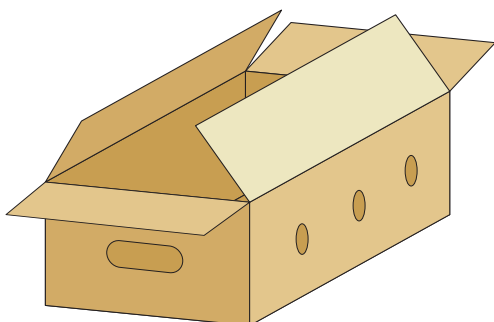
## Марка гофрокартона:

T-21, T-22, T-23, T-24, T-25 П-31, П-32, П-33, П-34, П-35

**Профиль картона:** «В», «С». «Е», «ВЕ», «СЕ», «ВС»

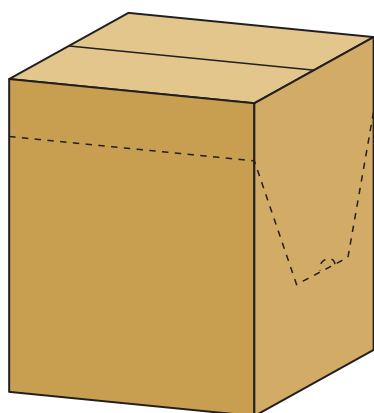
## Цвет поверхностного слоя:

- белый;
- коричневый



**Минимальный размер развертки**  
220x1800мм

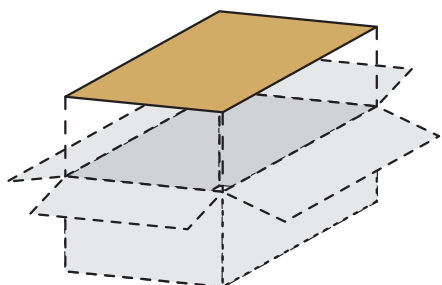
**Максимальный размер развертки**  
1200x2500мм



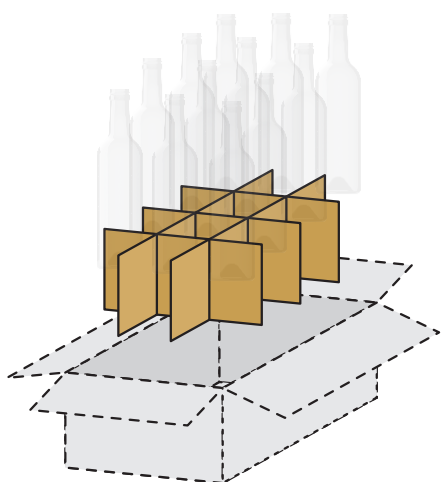
## Дополнительные возможности:

- верхние и нижние клапана в стык;
- верхние и нижние клапана в нахлест;
- перфорация;
- технологические отверстия;
- цельновырубные или полупрурубные ручки;
- скошенные углы внутренних коротких клапанов для лучшей сборки короба на автоматической линии затаривания.

## Комплектующие к гофроящикам



**Гофропрокладка (дно)** - это вспомогательное упаковочное средство в виде листа гофрокартона или картона, используемое для усиления дна или крышки гофроящика или коробки и разделения упаковываемой продукции. В таком случае нагрузка распределяется равномерно, а транспортный пакет приобретает устойчивость при складировании, хранении и перевозке.

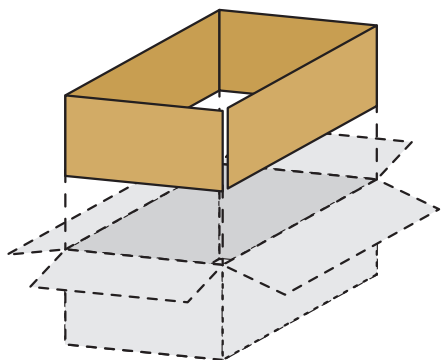


**Гофрорешетка** - это вспомогательное упаковочное устройство в виде листов картона с прорезями, вставленных друг в друга, делящее внутренний объем гофроящика на ячейки. Решетка используется в совершенно разных областях, для упаковки косметической, алкогольной, парфюмерной и другой продукции.

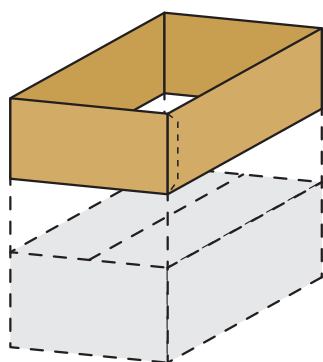
Минимальное количество ячеек - 4

Высота решетки: 110 - 355 мм

Материал: 3-х слойный картон, микрогофрокартон.



**Гофровкладыш** - изделие из гофрокартона, используемое для придания дополнительных прочностных характеристик упаковке или для разделения продукции внутри короба. Он ставится внутрь короба параллельно вертикальным стенкам. Вкладыш может состоять как из одной плоскости, так и из нескольких (то есть иметь сгибы). Кроме того, вкладыши можно использовать, если необходимо отделить одну часть продукции внутри коробки от другой.

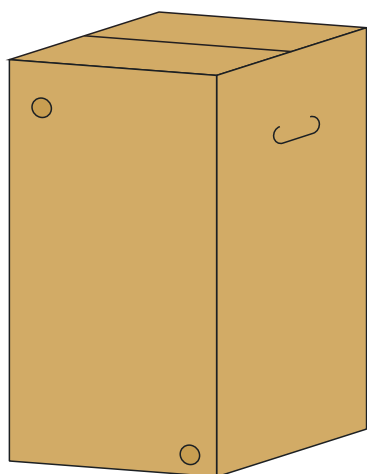


**Обечайка** в отличие от вкладыша является внешним элементом для укрепления гофротары по ее периметру, имеет клеевой клапан и склеивается по принципу гофроящика. Она так же необходима, если известно, что при транспортировке или штабелировании на коробку будет оказываться избыточное давление.

Чаще всего комплектующие материалы производятся из трех- и пятислойного гофрокартона преимущественно с бурым поверхностным слоем.

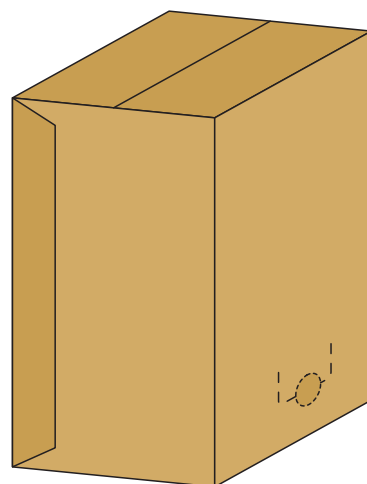
## Коробки сложной конструкции

Коробки сложной конструкции - это упаковка которая изготавливается из разного гофрокартона методом «сложной высечки», при помощи вырубной штанцформы (штампа). Выполняются по индивидуальным заказам и чертежам клиента. Это коробки самосборного типа, которые не требуют дополнительной проклейки, их конструкция предусматривает несложную самостоятельную сборку.



**Короб под кегу** разработан для хранения и транспортировки пластикового контейнера типа "ПЭТ-кег" от 20л. Имеет вентиляционные отверстия и ручки.

**Короб «Bag-in-Box» (BIB)** предназначен для жидких или полужидких пищевых продуктов, а также в качестве удобного решения для упаковки промышленных продуктов. Эта упаковка обеспечивает исключительную защиту во время транспортировки. Во внутрь такого короба помещается пакет, который сконструирован специально для хранения конкретной жидкости, гарантируя, таким образом, что содержимое не будет повреждено из-за попадания внутрь воздуха. Жидкость может дозироваться через различные краны, под который на короб наносится специальная перфорация. Упаковка и кран работают совместно, чтобы продлить срок использования продукта до и после того, как упаковка была открыта.



**Марка гофрокартона:**  
П-31, П-32, П-33, П-34, П-35

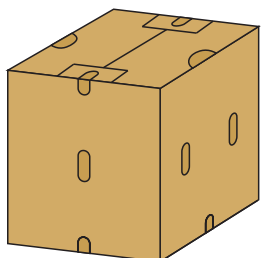
**Профиль картона:** «BE», «CE», «BC»

**Цвет поверхностного слоя:**  
– белый;  
– коричневый

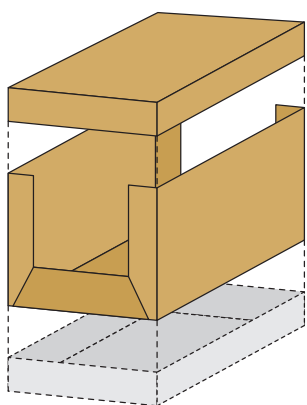
**Минимальный размер развертки**  
220x1800мм

**Максимальный размер развертки**  
1200x2500мм

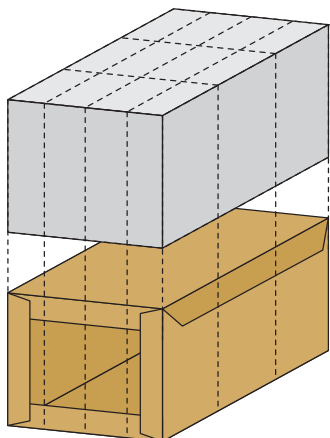
## Коробки сложной конструкции



**Короб салатный** защищает зелень во время транспортировки, благодаря специальным вентиляционным отверстиям конечный потребитель получает свежий продукт «прямо с грядки».



**Телескопическая картонная коробка (крышка-дно)** состоит из двух отдельных элементов, которые не связаны между собой. Короба подобного типа успешно применяются для упаковки и транспортировки различного рода продукции. Телескопические коробки производятся разных форм и размеров, но конструктивно делятся на две категории: самосборные и несамосборные. Особенностью самосборных телескопических коробов являются сдвоенные стенки. Такая технология изготовления коробов обеспечивает изделиям дополнительную жесткость и прочность, при этом отпадает необходимость использования дополнительных материалов (скотч, скобы). Это способствует более надежной сохранности транспортируемых продуктов. Внутренние замковые конструкции надежно скрыты от внешнего взгляда и не портят эстетический вид упаковки. Несамосборные конструкции лишены сдвоенных стенок, что значительно снижает ее себестоимость за счет меньшего расхода материала. Сборка производится при помощи дополнительных элементов. Для фиксации такой упаковки понадобится скотч, клей и скобы, сама картонная упаковка экономически более выгодна.



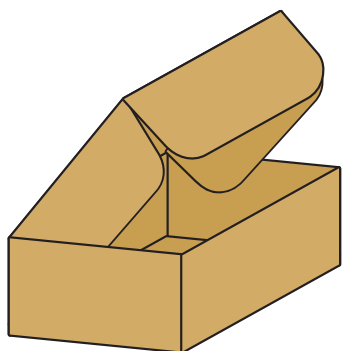
**Марка гофрокартона:**  
Т-22, Т-23, Т-24, Т-25

**Профиль картона:** «В», «С»,

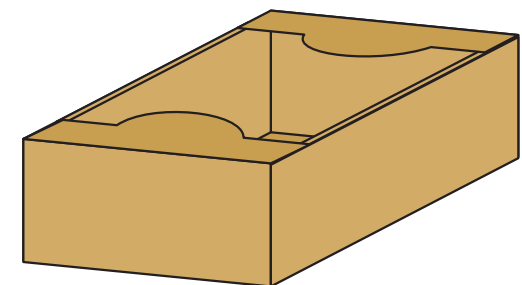
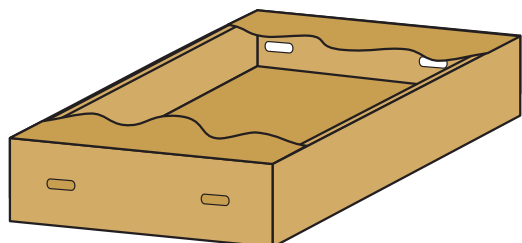
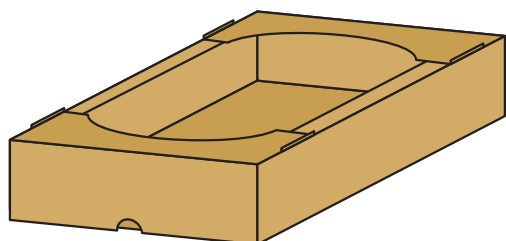
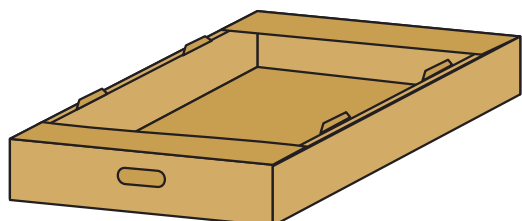
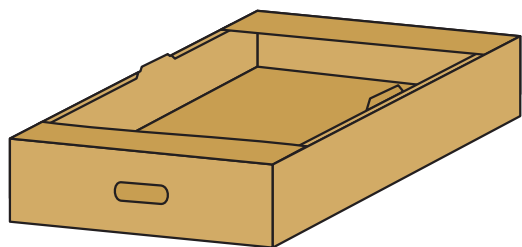
**Цвет поверхностного слоя:**  
– белый;  
– коричневый

**Минимальный размер развертки**  
220x1800мм

**Максимальный размер развертки**  
1200x2500мм



# Гофролотки



**Гофролоток кондитерский** – одна из самых распространенных разновидностей гофротары. Это короб с открытым верхом и со стенками небольшой высоты. Наиболее популярен гофролоток типа «телевизор» (это название происходит от конструкции лотка – в верхней части есть небольшие горизонтальные борта со всех четырех сторон, что предохраняет содержимое от рассыпания). Такая конструкция позволяет эффектно презентовать продукцию на полках магазина, а также ускоряет обслуживание покупателей, поскольку продавцу не нужно снимать крышку, чтобы достать товар из лотка. Кроме того, такие лотки удобны для складирования и просты в сборке. Кондитерские лотки бывают однобортные и двубортные, со штабелированием и без. Амортизационные свойства этого материала защищают содержимое от ударов при погрузке и транспортировке. Кроме того, возможность нанесения на гофролоток цветной печати – отличная возможность донести до потребителей информацию как о самом товаре, так и о его производителе.

**Марка гофрокартона:**  
Т-21, Т-22, Т-23, Т-24

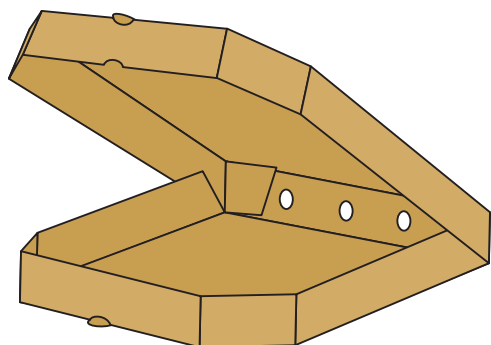
**Профиль картона:** «В», «С», «Е»

**Цвет поверхностного слоя:**  
– белый;  
– коричневый

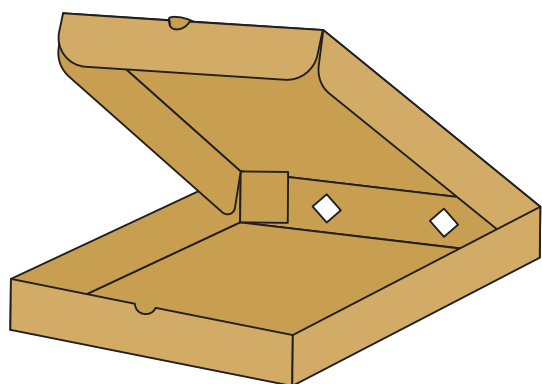
**Минимальный размер развертки**  
350x720мм

**Максимальный размер развертки**  
1200x2500мм

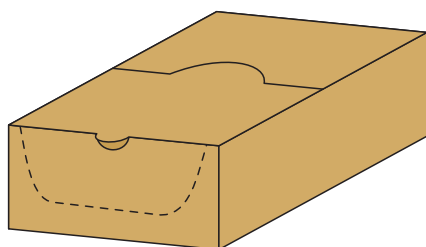
# Гофролотки



**Лоток под пиццу** чаще всего создают из микрогофрокартона с применением печати. Полиграфический рисунок наносится т с помощью флексопечати. Благодаря своей конструкции, лоток легко и быстро собирается. Изготавливается чаще из 3-х-слойного микрогофрокартона. Может иметь различную форму и размер в зависимости от потребности клиента.



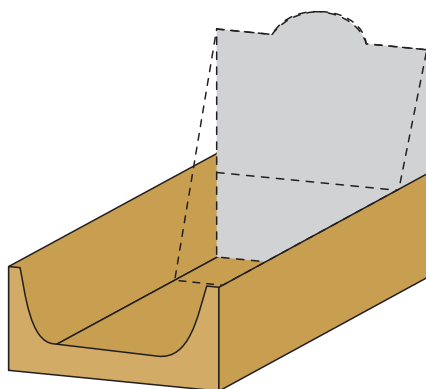
**Короб «Show-Box» (Шоу бокс)** – специальная упаковка, выполняющая роль одновременно транспортной и потребительской тары для выкладки и демонстрации товара в розничных торговых сетях. Основным отличием от обычной гофротары является наличие перфорации на упаковке. Торговые сети предъявляют определенные требования к конструкции шоу боксов. Для того чтобы тара подходила к требованиям торговых сетей упаковка разрабатывается и изготавливается конструкторами индивидуально под каждого клиента.



**Марка гофрокартона:**  
Т-21, Т-22, Т-23, Т-24

**Профиль картона:** «В», «Е»

**Цвет поверхностного слоя:**  
– белый;  
– коричневый

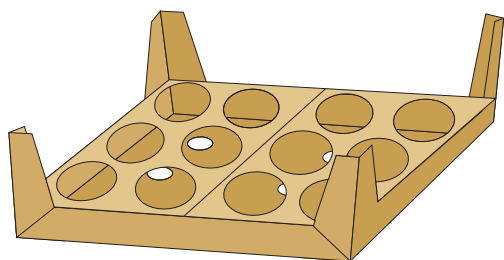


**Минимальный размер развертки**  
350x720мм

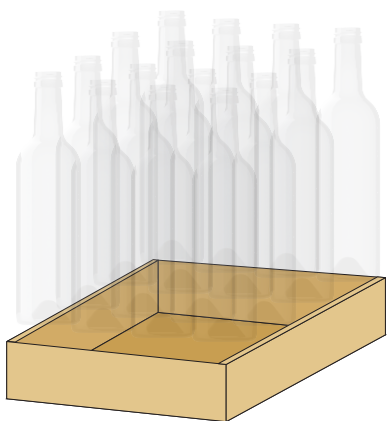
**Максимальный размер развертки**  
1200x2500мм



# Гофролотки



**Гофролоток под стакан** - лоток прямоугольной ормы для молочной продукции в пластиково стакане. Предназначен под сборку на линии автомат. При изготовлении данного вида упаковки особое внимание уделяется соответствию размеров, поскольку отклонения геометрии изделия (свыше 2-4 мм) значительно влияют на работу упаковочной линии.



**Гофролотки под стеклянную и пластиковую тару** - это специализированный вид упаковки, предназначенный для стеклотары, а также различной пластиковой тары. Подразделяются они на автоматическую сборку и самосборную.

**Гофроподдоны под стеклотару** - это самосборная конструкция поддонов не требует дополнительного скрепления, что значительно облегчает их использование. Гофроподдоны изготавливаются под размер стандартных транспортных паллет, а также по индивидуальным размерам заказчика.

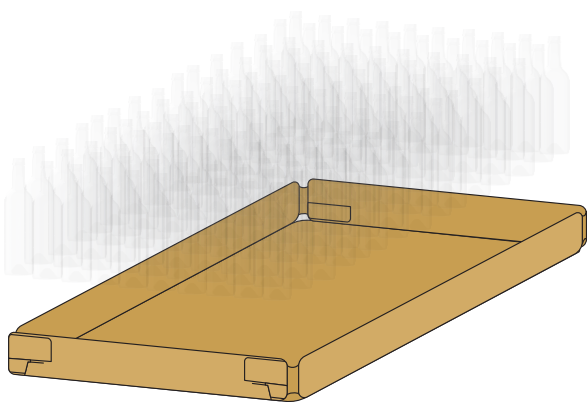
**Марка гофрокартона:**  
Т-21, Т-22, Т-23, Т-24, Т-25

**Профиль картона:** «В», «С», «Е»

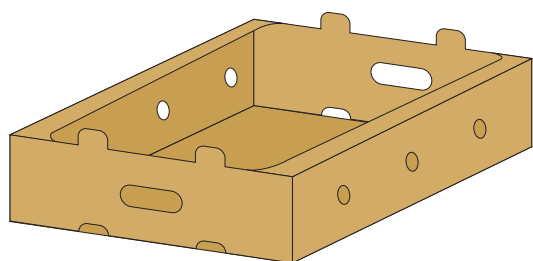
**Цвет поверхностного слоя:**  
– белый;  
– коричневый

**Минимальный размер развертки**  
350x720мм

**Максимальный размер развертки**  
1580x2950мм



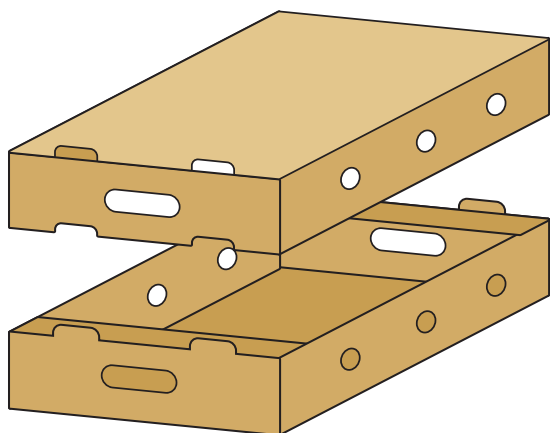
# Гофролотки



Гофротара для мяса и рыбы изготавливается в различных вариантах:

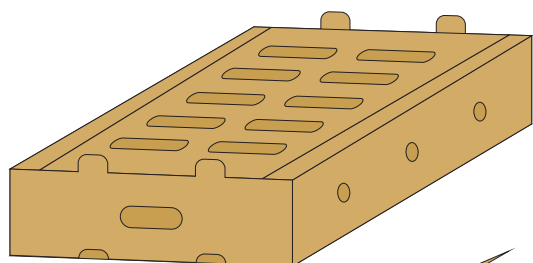
- самосборный гофролоток;
- гофролоток автоматической сборки;
- гофролоток крышка-дно;
- гофролоток с крышкой.

Как правило это лотки с вырубленными ручками и вентиляционными отверстиями. Главное в этих конструкциях - экономия времени при сборке короба.



Одним движением они приводятся в рабочее состояние без применения дополнительных укупорочных средств. Изготавливаются под размеры необходимые Заказчику.

Гофротара для такого типа продукции изготавливается в соответствии с требованиями производителя продукции, а также с требованиями ГОСТ.



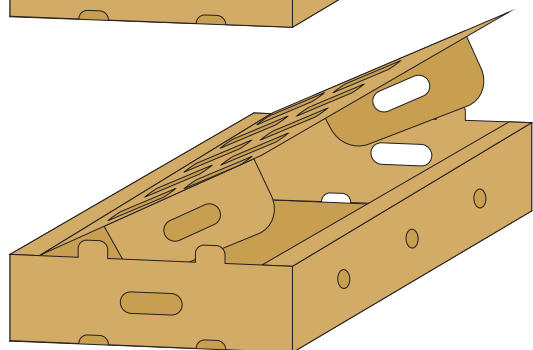
**Марка гофрокартона:**

T-23, T-24, T-25, T-26

**Профиль картона:** «В», «С»

**Цвет поверхностного слоя:**

- белый;
- коричневый



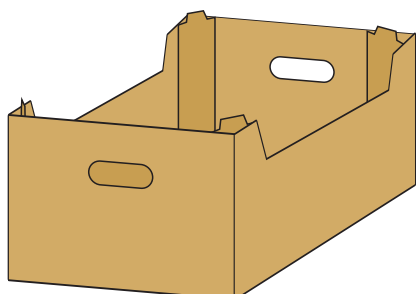
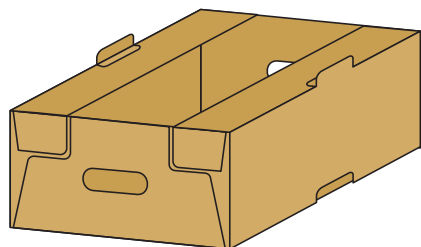
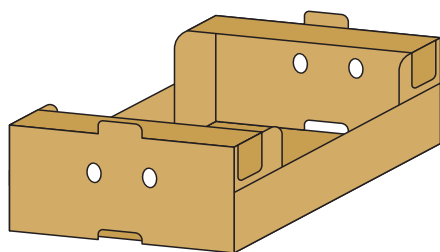
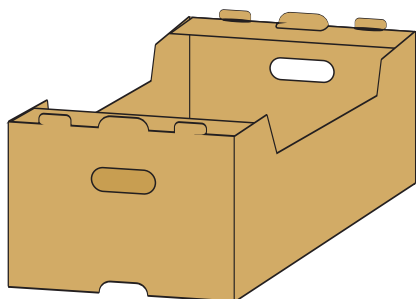
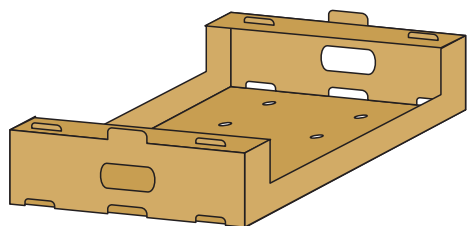
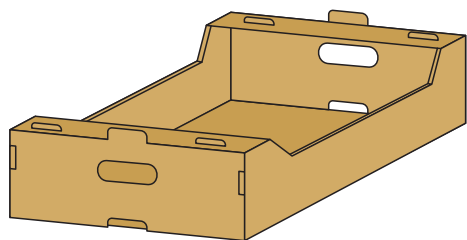
**Минимальный размер развертки**

350x720мм

**Максимальный размер развертки**

1200x2500мм

# Гофролотки



**Овощной гофролоток** - усовершенствованный гофролоток для фасовки овощей, фруктов, зелени. Оснащенный уплотненным бортом для большей прочности.

Предназначен для ручной сборки, так и для автоматической предусматривающий точечную склейку уже на линии затаривания. Штабелирование зависит от условий хранения, транспортировки и марки гофрокартона.

Вместимость продукции от 5кг.

Благодаря гидрофобной добавке, лоток позволяет хранить продукцию в условиях повышенной влажности, выдерживая значительные нагрузки при штабелировании.

**Марка гофрокартона:**

П-32, П-33, П-34, П-35

**Профиль картона:** «BC», «CE», «BE»

**Цвет поверхностного слоя:**

- белый;
- коричневый

**Минимальный размер развертки**

350x720мм

**Максимальный размер развертки**

1200x2500мм

## Как нас найти?

Ставропольский край, г. Минеральные Воды

